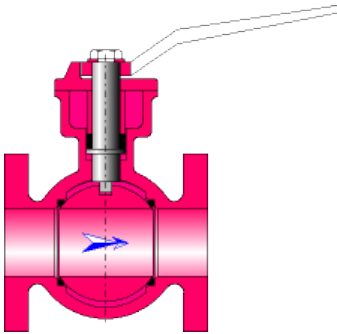




Vanne à boisseau sphérique (MILLER)



Description du modèle :

Ce modèle de composant calcule la perte de charge singulière (chute de pression) générée par l'écoulement dans une vanne à boisseau sphérique installée dans un tuyau droit.

Formulation du modèle :

Section transversale (m²) :

$$A = \pi \cdot \frac{D^2}{4}$$

Vitesse moyenne d'écoulement (m/s) :

$$U = \frac{Q}{A}$$

Débit massique (kg/s) :

$$G = Q \cdot \rho$$

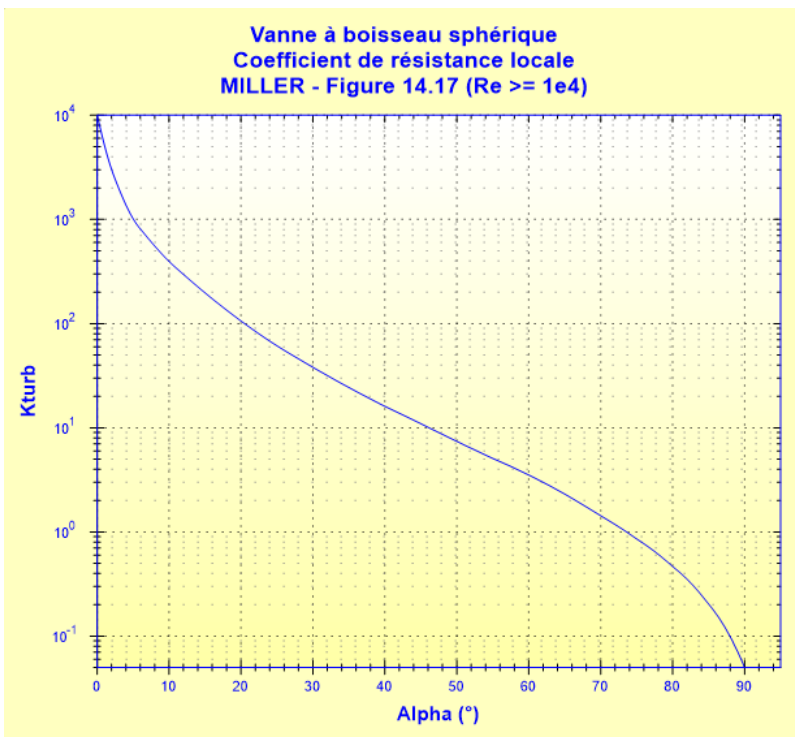
Nombre de Reynolds :

$$Re = \frac{U \cdot D}{\nu}$$

Coefficient de résistance locale :

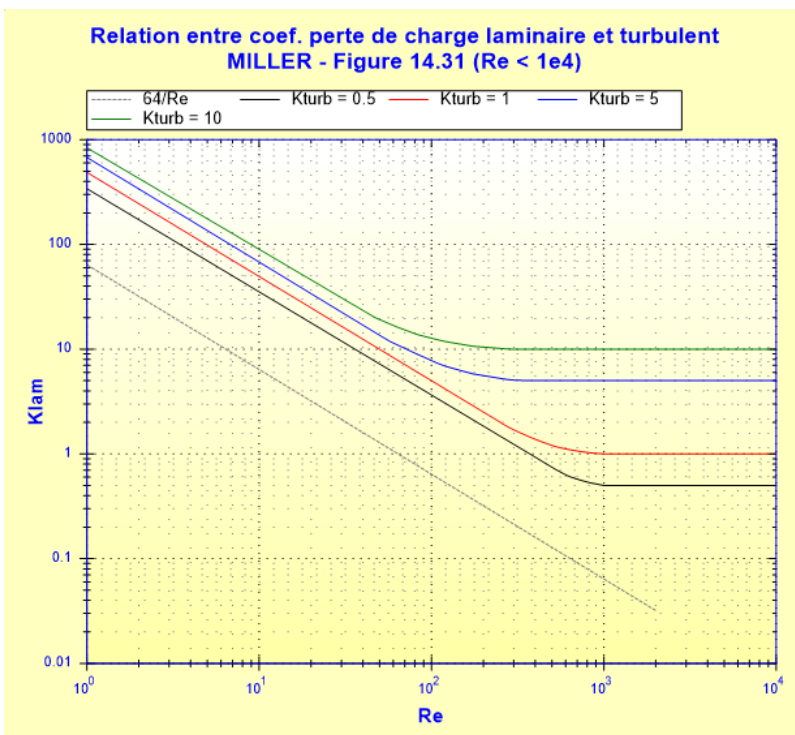
- $Re \geq 10^4$ (écoulement turbulent)

$$K = f(\alpha) \quad ([1] \text{ figure 14.17})$$



■ Re < 10⁴ (écoulement laminaire)

$$K_{lam} = f(K_{turb}, Re) \quad ([1] \text{ figure 14.31})$$



Correction du nombre de Reynolds (Re < 10⁴) :

$$C_{Re} = \frac{K_{lam}}{K_{turb}}$$

Coefficient de perte de pression totale (basé sur la vitesse moyenne) :

■ régime turbulent (Re ≥ 10⁴) :

$$K = K_{turb}$$

■ régime laminaire ($Re < 10^4$) :

$$K = K_{lam}$$

Perte de pression totale (Pa) :

$$\Delta P = K \cdot \frac{\rho \cdot U^2}{2}$$

Perte de charge totale de fluide (m) :

$$\Delta H = K \cdot \frac{U^2}{2 \cdot g}$$

Perte de puissance hydraulique (W) :

$$Wh = \Delta P \cdot Q$$

Symboles, définitions, unités SI :

D	Diamètre intérieur (m)
A	Section transversale (m^2)
Q	Débit volumique (m^3/s)
G	Débit massique (kg/s)
U	Vitesse moyenne d'écoulement (m/s)
Re	Nombre de Reynolds ()
α	Angle d'ouverture ($^\circ$)
K_{turb}	Coefficient de résistance locale pour $Re \geq 10^4$ ()
K_{lam}	Coefficient de résistance locale pour $Re < 10^4$ ()
C_{Re}	Correction du nombre de Reynolds pour $Re < 10^4$ ()
K	Coefficient de perte de pression totale (basé sur la vitesse moyenne) ()
ΔP	Perte de pression totale (Pa)
ΔH	Perte de charge totale de fluide (m)
Wh	Perte de puissance hydraulique (W)
ρ	Masse volumique du fluide (kg/m^3)
ν	Viscosité cinématique du fluide (m^2/s)
g	Accélération de la pesanteur (m/s^2)

Domaine de validité :

- tout régime d'écoulement : laminaire et turbulent

nota : pour le régime d'écoulement laminaire ($Re < 10^4$), le coefficient de perte de pression " K_{lam} " est estimé

Exemple d'application :

HydrauCalc 2020b - [Vanne à boisseau sphérique - MILLER (2ème Ed.)]

Fichier Edition Préférences Méthode de calcul Base de données Outils Aide

Caractéristiques du fluide

Fluide : Eau douce à 1 atm [HC]
Réf. : IAPWS IF97

Température : T 20 °C
Pression : P 1.013 bar

Masse volumique : ρ 998.2061 kg/m³
Viscosité dynamique : μ 0.00100159 N.s/m²
Viscosité cinématique : ν 1.00340E-06 m²/s

Masse vol. Visc. dyn. Visc. cin.

logY

Caractéristiques géométriques

Perte de pression
 ΔP 8.2819E-05 bar
 ΔH 0.0008 m de fluide

Angle α 90 °

Calculer
Aide
Info

Résultats complémentaires

Désignation	Symbole	Valeur	Unité
Section intérieure tuyau	A	0.003881508	m ²
Nombre de Reynolds	Re	90251	
<input checked="" type="checkbox"/> Coefficient de résistance locale (Figure 14.17)	K _{turb}	0.01	
Coefficient perte pression (basé sur vitesse moyenne vanne)	K	0.01	
Perte de puissance hydraulique	Wh	0.04140942	W

Références :

[1] Internal Flow System, Second Edition, D.S. Miller